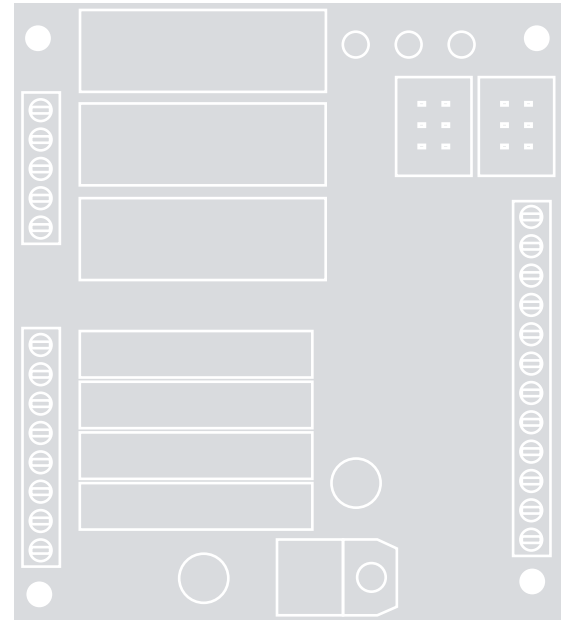


# Industrial

CE

D-Pro Automatic



## Modul K30

**DE** - Betriebsanleitung und Hinweise

**EN** - Instructions and warnings for installation and use

**IT** - Istruzioni ed avvertenze per l'installazione e l'uso

**FR** - Instructions et avertissements pour l'installation et l'utilisation

**ES** - Instrucciones y advertencias para la instalación y el uso

**PL** - Instrukcje i ostrzeżenia do instalacji i użytkowania

**NL** - Aanwijzingen en aanbevelingen voor installatie en gebruik

**Nice**



**Original Betriebsanleitung auf Deutsch**

Diese Betriebsanleitung deckt die Geräte der Serie M01 ab.

**INHALTSVERZEICHNIS****Seite**

|   |   |
|---|---|
| ALLGEMEINE SICHERHEITSHINWEISE                          | 1 |
| KENNTNISS DES SYSTEMS UND VORBEREITUNG DER INSTALLATION | 1 |
| MONTAGE DES MODULS K30 - EINSTELLUNG                    | 2 |
| KONFORMITÄTSERKLÄRUNG                                   | 3 |

**ALLGEMEINE SICHERHEITSHINWEISE**

Die Planung und Fertigung der Teile, aus denen das Modul K30 besteht, sowie die in der vorliegenden Betriebsanleitung enthaltenen Informationen entsprechen den gültigen Sicherheitsvorschriften. Eine falsche Installation kann zu schweren Verletzungen der Personen führen, die die Installation durchführen bzw. die Anlage nutzen. Aus diesem Grund ist es während der Installation wichtig, alle in dieser Anleitung aufgeführten Hinweise zu befolgen.

**Die Inbetriebnahme nicht fortführen, wenn Zweifel irgendeiner Art vorliegen und eventuell Hilfe beim Nice Kundendienst anfordern.**

**SICHER ARBEITEN!**

**ACHTUNG! – Für die Sicherheit von Personen ist es wichtig, sich an diese Anweisungen zu halten.**

**ACHTUNG! – Für die Sicherheit wichtige Anweisungen unbedingt aufbewahren.**

**Befolgen Sie unbedingt diese Hinweise:**

- **Ausschließlich, die in dieser Anleitung vorgesehenen elektrischen Anschlüsse ausführen: Eine falsche Ausführung der Anschlüsse könnte dem System schwerwiegende Schäden zufügen.**
- **Wenn die Verkabelung im Außenbereich verwendet wird, muss diese komplett durch ein Installationsrohr geschützt werden.**

**Unter Berücksichtigung der Risiken, die bei der Installation und der Bedienung des Systems auftreten können, muss das Antriebssystem unter Beachtung der folgenden Hinweise installiert werden:**

- Führen Sie nur die Änderungen an der Torsteuerung aus, die in der vorliegenden Anleitung beschrieben sind. Anderweitige Änderungen können Betriebsstörungen verursachen. Der Hersteller übernimmt keinerlei Haftung für Schäden, die durch willkürliche Veränderungen an der Steuerung vorgenommen wurden.
- Bringen Sie die Steuerungen nicht in der Nähe von Wärmequellen oder offenem Feuer an. Dies kann Betriebsstörungen, Brand und Gefahren verursachen.
- Die Steuerung sollte bei der Installation nicht in Wasser oder andere Flüssigkeit getaucht werden. Verhindern Sie bei der Installation, dass Flüssigkeiten in das System eindringen können.
- Das Verpackungsmaterial der Torsteuerung muss unter genauester Einhaltung der örtlichen Vorschriften entsorgt werden.

**ACHTUNG! – Bewahren Sie die vorliegende Anleitung sorgfältig auf, um zukünftige Entsorgungs- oder Wartungsarbeiten an den Vorrichtungen zu erleichtern.**

**Beschreibung und Einsatz**

Das Modul K30 ist eine Erweiterung für die Torsteuerung D-PRO Automatic.

Das Modul bietet durch seine verschiedenen Eingänge sowie potentialfreien Ausgänge zusätzliche Anwendungsmöglichkeiten für die Torsteuerung, die am Modul K30 angeschlossen werden können.

**Jeder andere Einsatz ist unsachgemäß! Der Hersteller übernimmt keinerlei Haftung für Schäden infolge von unsachgemäßem Gebrauch der verschiedenen Vorrichtungen des Systems, der anders ist als in der vorliegenden Anleitung vorgesehen.**

Beginnend mit der Installation ist der Anlagenersteller für die Gesamtanlage verantwortlich. Er muss für die Einhaltung der einschlägigen Normen und Richtlinien (z.B. EN 13241-1) sorgen. Der Anlagenersteller hat darauf zu achten, dass die EMV-Richtlinien, Niederspannungsvorschriften, Maschinenrichtlinien und die Bauprodukte Richtlinie eingehalten werden.

Er ist auch verantwortlich für die Erstellung der technischen Dokumentation der Gesamtanlage, die der Anlage beigelegt sein muss.

**Nationale und lokale Vorschriften und Normen zur Installation sowie Unfallverhütungsvorschriften der Berufsgenossenschaften sind zu beachten.**

Bei Arbeiten an der Torsteuerung ist diese grundsätzlich spannungsfrei zu schalten.

**Überprüfungen vor der Installation**

Bitte lesen Sie erst diese Montage- und Bedienungsanleitung sorgfältig durch, bevor Sie mit der Installation der Steuerung beginnen.

Wir sind von der Gewährleistung und Produkthaftung befreit, wenn ohne unsere vorherige schriftliche Zustimmung eigene bauliche Veränderungen vorgenommen werden oder unsachgemäße Installationen, gegen unsere vorgegebenen Montagerichtlinien, ausgeführt bzw. veranlasst werden.

Der Anlagenersteller hat darauf zu achten, dass die EMV-Richtlinien, Niederspannungsvorschriften, Maschinenrichtlinien und die Bauprodukte Richtlinie eingehalten werden.

**ACHTUNG ! - Die Torsteuerung darf nicht im Ex-Bereich eingesetzt werden.**

## Montage des Moduls K30

Stecken Sie den Stecker des Verbindungskabels des Moduls in den Steckplatz J2 auf der Grundplatine der D-PRO Automatic ein. Stecken Sie die Platine des Moduls K30 auf die vier schwarzen Führungsbolzen an der Grundplatine. Befestigen Sie das Modul, indem Sie die vier mitgelieferten Abstandshalter auf die Führungsbolzen schrauben.

## Relaisfunktionen

- Relais 1 --> Ampel außen (Rot / Grün)
- Relais 2 --> Ampel innen (Rot / Grün)
- Relais 3 --> Ampel Ein/Aus
  
- Relais 4 --> Potentialfrei 1 oben (Anzeige obere Endlage)
- Relais 5 --> Potentialfrei 2 unten (Anzeige untere Endlage)
- Relais 6 --> Testung Einzugslichtschanke 1
- Relais 7 --> Testung Einzugslichtschanke 2

## Einstellungen auf der Deckelplatine mit den Parametern P120 bis P133 !

### Testung der Einzugslichtschanken - siehe Abb. 2

Als Lichtschanke für die Einzugsicherung dürfen nur mit der Norm konforme Sender-/ Empfängerlichtschanken eingesetzt werden.

Hierbei wird der Sender – bzw. bei der Verwendung von 2 Einzugslichtschanken (Innen und Außen) beide Sender – an den Klemmen O10 und O11 bzw. O12 und O13 auf dem Modul K30 angeschlossen.

Der Empfängerkontakt greift dann direkt in den Sicherheitskreis (AUF-Richtung) ein. Der Anschluss erfolgt auf der Grundplatine der Torsteuerung D-PRO Automatic an der Klemme X6/J33.

**ACHTUNG:** Die Einzugsicherungen werden durch die Steuerung automatisch vor jeder Auffahrt auf Funktion getestet. Hierzu müssen die Parameter P132 und P133 auf 1 gesetzt werden.

## Automatischer Zulauf AN/AUS

Wenn an den Klemmen I5 und I6 ein Schalter angeschlossen wird, dann kann mit diesem die Funktion "Automatischer Zulauf" ein- und ausgeschaltet werden. Zum Ausschalten des Automatischen Zulaufs muss der Kontakt geöffnet werden.

## AUF außen über Taster

Wenn am Modul K30 eine Gegenverkehrsampel angeschlossen ist, dann muss zur Aktivierung der Ampel Grün außen ein potentialfreier Tasterkontakt (Schließer) an den Klemmen I9 und I10 angeschlossen werden.

## Teilöffnung mit elektronischem Endschalter

Wenn die Steuerung D-PRO Automatic mit einem elektronischen Endschalter (EES) betrieben wird, dann kann an den Klemmen I7 und I8 ein Drehschalter zur Aktivierung der Teilöffnung angeschlossen werden.

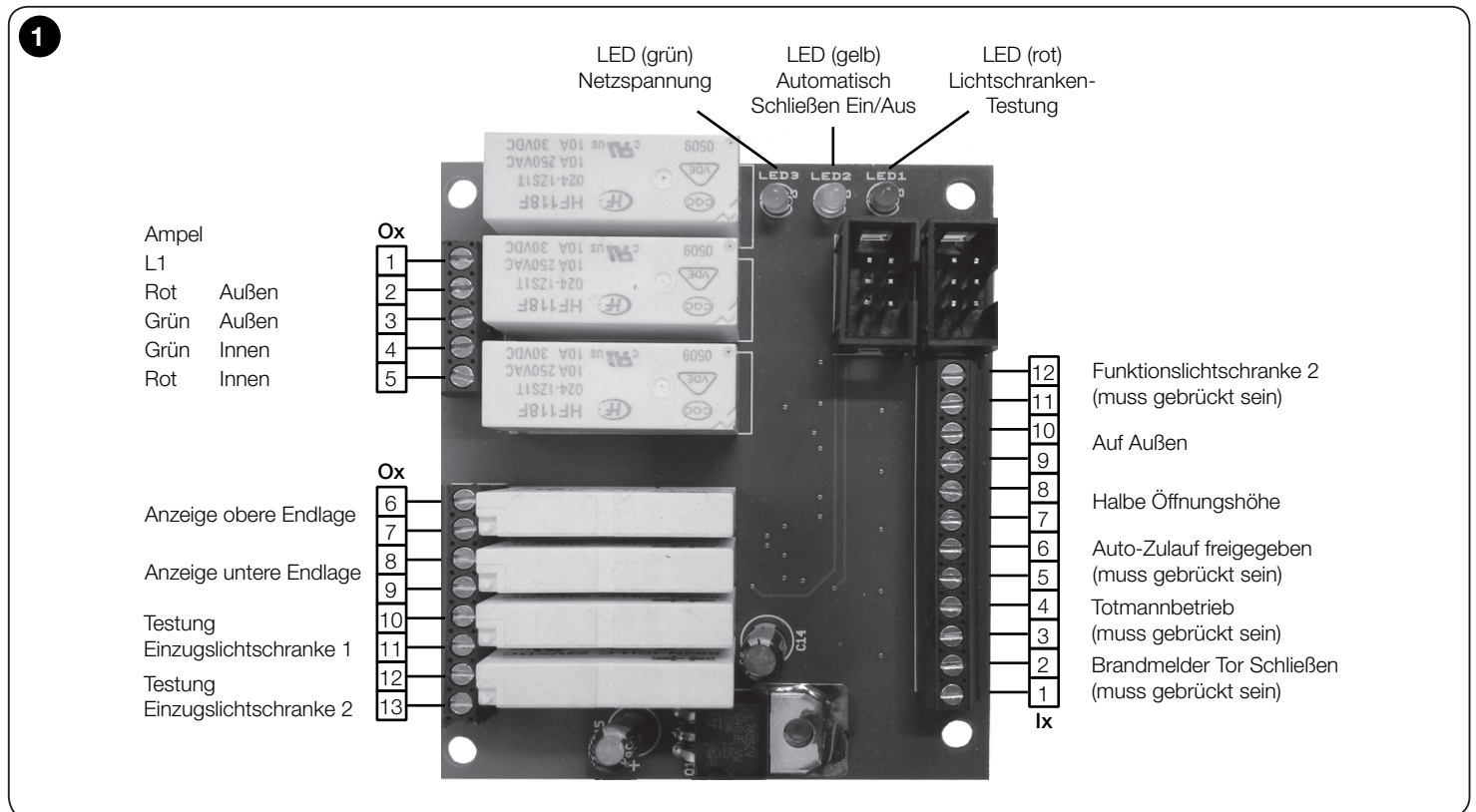
## Anschluss einer Brandmeldeanlage

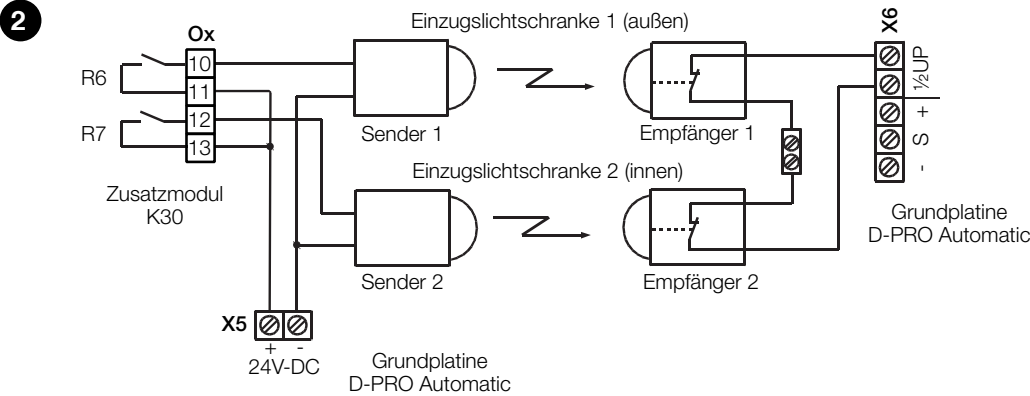
An den Klemmen I1 und I2 kann der potentialfreie Kontakt einer Brandmeldeanlage angeschlossen werden. Die daraus resultierenden Funktionen können über den Parameter P125 eingestellt werden.

## Funktionslichtschanke 2

An den Klemmen I11 und I12 kann der potentialfreie Kontakt einer zweiten Funktionslichtschanke angeschlossen werden.

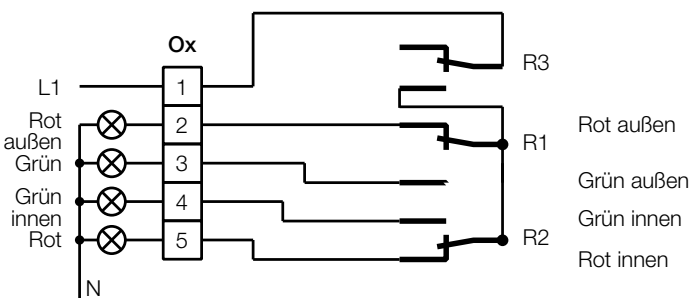
**ACHTUNG:** Alle Ein- und Ausgänge des Moduls K30 können mit anderen als den hier genannten Funktionen belegt werden. Die Umprogrammierung erfolgt über eine Parametereingabe auf der Deckelplatine, siehe Parameter P120 bis P133 in der Parameterliste.



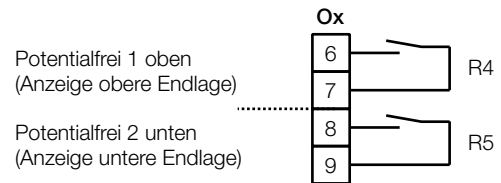


**ACHTUNG:** Wenn 2 Lichtschranken als Einzugssicherung verwendet werden, dann müssen die Relaiskontakte (Öffner) der Empfänger in Serie geschaltet und an der Klemme J33 auf der Grundplatte der Torsteuerung D-PRO Automatic angeschlossen werden.

**3 Anschluss Gegenverkehrsampel**



**4 Signalisierung der Endlagen AUF und AB**



**CE-Konformitätserklärung**

Erklärung in Übereinstimmung mit den folgenden Richtlinien: 2006/95/CE (LVD) EN 60335-1:2012, 2004/108/CE (EMC), 2006/42/CE (MRL)

Anmerkung: Der Inhalt dieser Konformitätserklärung entspricht dem in den offiziellen Unterlagen angegebenen, die sich im Firmensitz der Nice S.P.A. befinden, und insbesondere der vor dem Druck dieser Anleitung verfügbaren, letzten Revision. Der hier vorhandene Text wurde aus Verlagsgründen angepasst. Eine Kopie der ursprünglichen Erklärung jedes Produkts kann bei Nice S.P.A. angefordert werden. (TV) I.

**Herstellername:** NICE S.p.A.  
**Dokument:** 490/D-PRO AUTOMATIC rev.01  
**Adresse:** Via Pezza Alta N°13, 31046 Rustignè di Oderzo (TV) Italien  
**Produkttyp:** Industrial Door Control Nice  
**Modell / Typ:** Modul K30

Es wird erklärt, dass die entsprechende technische Dokumentation gemäß Anhang VII A der Richtlinie 2006/42/EG erstellt wurde. Aufbewahrungsort der Technischen Dokumentation siehe Adresse.

Der Unterzeichnende Mauro Sordini erklärt als Chief Executive Officer unter seiner Haftung, dass das oben genannte Produkt den Vorschriften der folgenden Richtlinien entspricht:

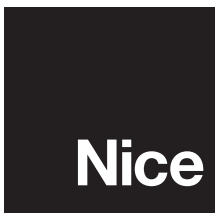
- 2006/42/EG RICHTLINIE DES EUROPÄISCHEN RATS vom 17.5.2006, Maschinenrichtlinie.  
 Es wurde die folgende harmonisierte Norm angewandt: EN ISO 13849: 2008.  
 Die sicheren Funktionen: Überwachung externer Sicherheitselemente (Kontakt x6) Kat 2 PLd, Endlagenüberwachung Kat2 PLd, Sicherheitskette/Nothalt Kat3 PLd.
- 2006/95/EG RICHTLINIE DES EUROPÄISCHEN PARLAMENTS UND DES RATS vom 12. Dezember 2006, gemäß den folgenden harmonisierten übereinstimmenden Normen: EN 60335-1:2012 (Niederspannungsrichtlinie).
- 2004/108/EG RICHTLINIE DES EUROPÄISCHEN PARLAMENTS UND RATS vom 15. Dezember 2004 gemäß den folgenden harmonisierten übereinstimmenden Normen: EN 61000-6-2:2005, EN 61000-6-3:2007 (EMV Richtlinie)
- EG Baumusterprüfbescheinigung Nr. 44 205 13 405182 001 NB0044  
 TÜV NORD CERT GmbH, Langemarckstr. 20, 45141 Essen

Oderzo, den 01. Oktober 2013

Mauro Sordini  
 (Chief Executive Officer)



**I nostri azionamenti e  
centrali di comando sono  
omologati dal TÜV-NORD**



**Nice SpA**  
Oderzo TV Italia  
info@niceforyou.com

[www.niceforyou.com](http://www.niceforyou.com)